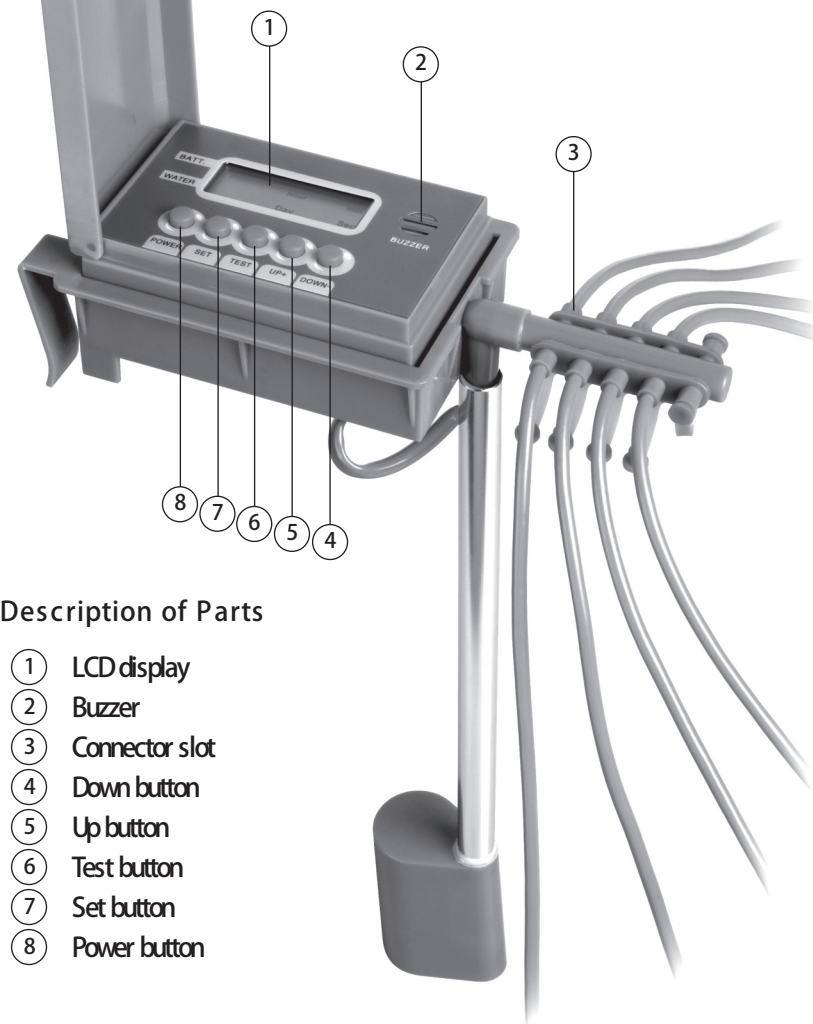


Automatic Watering System Instruction Manual



Description of Parts

- ① LCD display
- ② Buzzer
- ③ Connector slot
- ④ Down button
- ⑤ Up button
- ⑥ Test button
- ⑦ Set button
- ⑧ Power button

Package Contents

- 1 x watering timer unit (pump included)
- 1 x 10 metre length of vinyl tubing
- 10 stainless steel spring pegs

This special watering kit contains everything you need to water up to 10 potted plants automatically. The kit contains 10 metres of vinyl tubing, that can be cut to the desired length and a timer that can be adjusted to alter the frequency and length of time plants are watered.

Important Notes:

- The unit will not function, unless the detector unit on the bottom of the pole is fully immersed in water.
- If the unit beeps, you need to replace the batteries, or add more water to the bucket. To switch off the warning sound, press the 'POWER' button to turn the unit off and then press the 'POWER' button to turn the unit back on.
- Before use, consult the reference table at the end of these instructions to determine how many tubes you will need for each of your pot/pots.
- Make sure that any unused connector slots are closed with the caps.
- Normally only one tube is required per plant.

Set Up:

1. Fill a bucket with water; insert the pole into the water (as shown in Fig. 1 –Point 10) and hook the unit onto the side of the bucket (as shown in Fig. 1 –Point 1).
2. Determine the number of potted plants that you need to water (up to a maximum of 10).
3. Open one of the water outlet caps on the watering unit and insert one end of the tubing into it (see Fig. 1 –Point 8). Please note that you may need to cut the end of the tubing at a slight angle to do this.
4. Run the other end of the tubing to the potted plant you wish to water and with a pair of scissors, cut off enough length to comfortably reach the soil of the plant (see Fig. 1 –Points 6 & 7). Secure the tube in place with one of the pegs (See Fig. 2). Repeat this process for as many other plants as you wish to water. Please note that the flow range will vary according to how many tubes you have connected to the unit at any one time (please see the reference table at the end of these instructions).

Fig. 1:

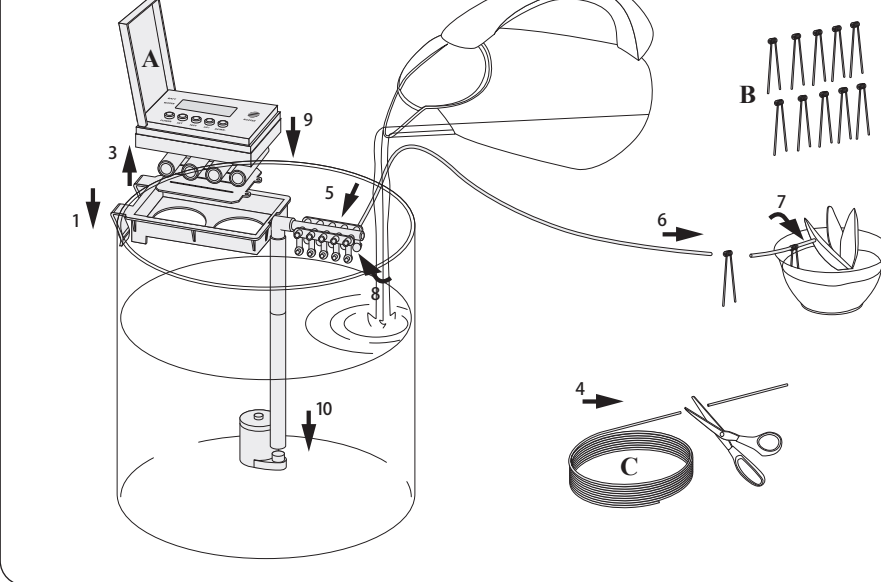
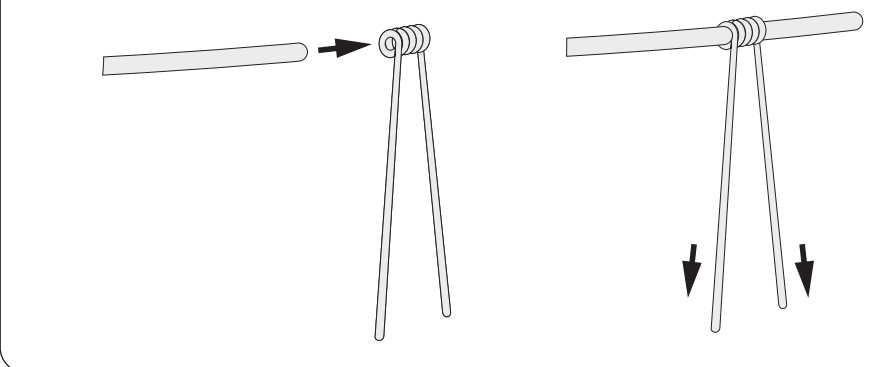


Fig. 2:



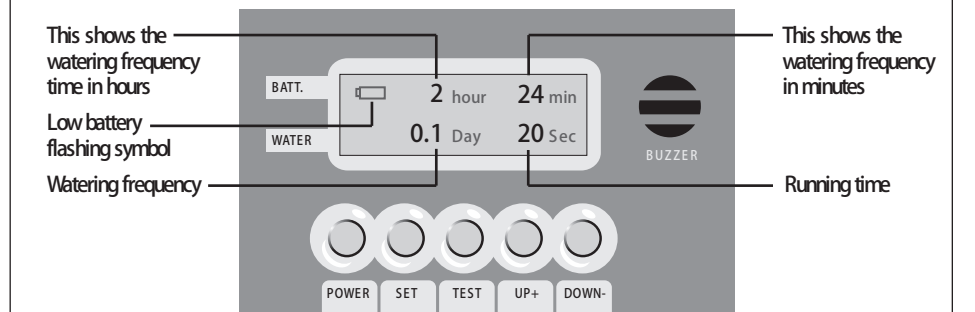
Programming Instructions:

Important note: Once programmed, the unit will run for an indefinite period of time until the water runs out, or you remove the watering system from the water.

1. Remove the battery compartment from the cradle, Unscrew the battery compartment with a Phillips screwdriver and insert 4 AA batteries (not included) (see Fig. 1 –Point 3)
2. Press the 'POWER' button until you reach the 'Day' icon on the LCD display (see Fig. 3) and use the 'UP' or 'DOWN' buttons (see Fig. 3) to set watering time frequency (from 0.1 to 30 days).
Example: If you wanted to set the unit to run 5 times a day, you would need to set the frequency to 0.2 (1/0.2=5). If alternatively you wanted to set the watering system to run twice a day you would need to set the frequency to 0.5 days (1/0.5=2). Please refer to the watering table for further examples.
3. Press the 'SET' button again until you reach the 'Sec' icon and press the 'UP' or 'DOWN' buttons (see Fig. 3) to set a watering time (from 1 second to 99 seconds).
Example: If you wanted to set a 20 second watering duration, you would simply need to select 20. Alternatively if you wanted to select a 30 second duration, you would simply need to select 30. Please refer to the watering table for further examples (Fig. 3).
4. Press the 'TEST' button for the first watering, and then it will enter into automatic running status as programmed.

If you press the 'POWER' button first, then press the 'TEST' button, the automatic default running time is 30 seconds and the frequency time is 0.1 days.

Fig. 3:



Sample of possible watering settings:

| Desired watering setting | Watering frequency (Day icon on display) | Running time setting (Sec icon on display) |
|--|--|--|
| Water once a day 30 seconds per day | 1.0 | 30 |
| Water twice a day for 20 seconds | 0.5 | 20 |
| Water every second day for 60 seconds | 2 | 60 |
| Water once a week for 60 seconds each time | 7 | 60 |

5. LCD Display

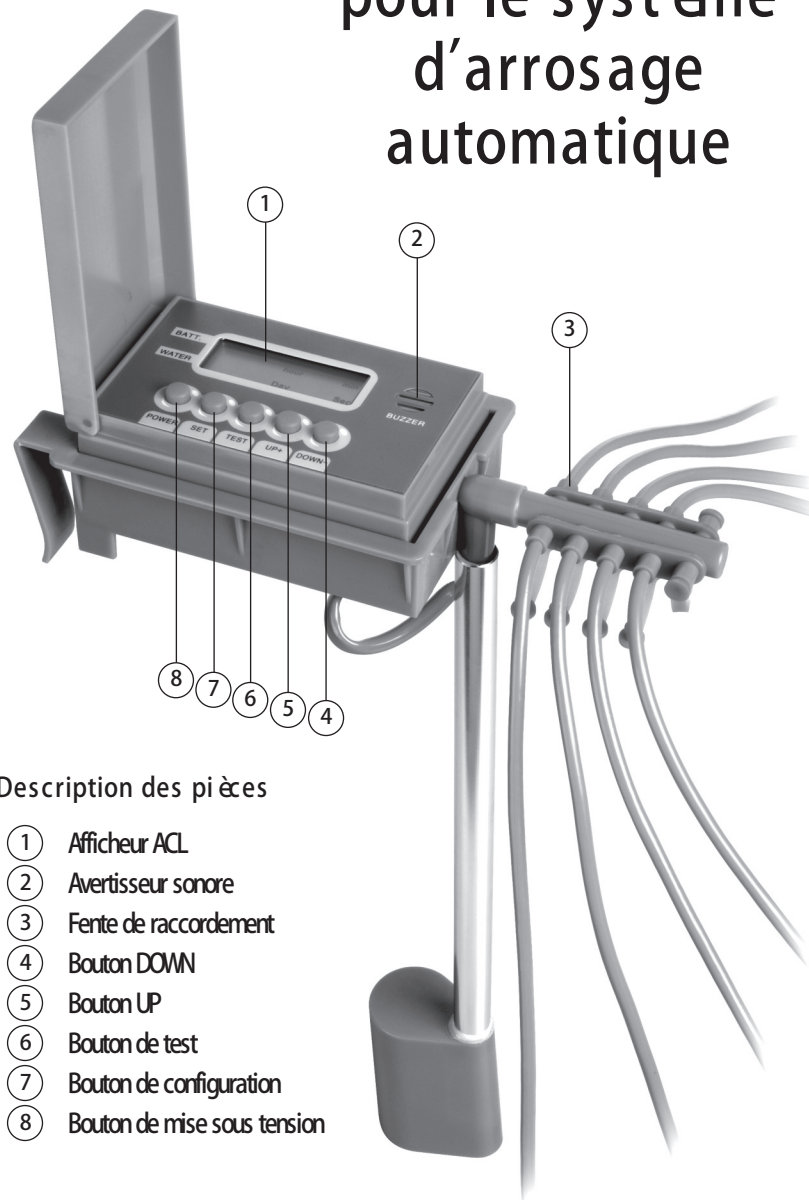
- A. When the battery power is low, a battery symbol will display and flash on the LCD screen, and the unit will beep to remind you to change the battery.
- B. When the water levels in the bucket are low, a water droplet symbol will be displayed on the LCD screen, and the unit will alert you that you need to add more water to the bucket.

The watering volume is not only a result of programming, but is also affected by the voltage of the batteries. The reference table below shows flow range versus watering running time, to allow you to decide how many tubes per pot that you need, and to select a suitable sized pot/pots.

Reference table: (When the running time is 30 seconds, the range of tube reference table)

| Length of tube (cm) | Tubes and Flow range for each tube V (ml/s) | | | | | | | | | |
|---------------------|---|-----|-----|-----|-----|-----|-----|-----|-----|-----|
| | 1 | 2 | 3 | 4 | 5 | 6 | 7 | 8 | 9 | 10 |
| 50 | 6.5 | 6.3 | 6.2 | 5.8 | 5.5 | 5.3 | 4.9 | 4.7 | 4.4 | 4.0 |
| 100 | 4.8 | 4.7 | 4.5 | 4.4 | 4.4 | 4.3 | 4.0 | 3.7 | 3.5 | 3.3 |
| 150 | 3.5 | 3.4 | 3.4 | 3.1 | 3.0 | 3.0 | 2.9 | 2.8 | 2.8 | 2.7 |

Manuel d'instructions pour le système d'arrosage automatique



Description des pièces

- ① Afficheur ACL
- ② Avertisseur sonore
- ③ Fente de raccordement
- ④ Bouton DOWN
- ⑤ Bouton UP
- ⑥ Bouton de test
- ⑦ Bouton de configuration
- ⑧ Bouton de mise sous tension

Contenu de l'emballage

1 x minuterie d'arrosage (pompe incluse) | 1 x tube en vinyle de 10 mètres de long | 10 pics à ressort en acier inoxydable

Cette trousse d'arrosage spéciale contient tout ce dont vous avez besoin pour arroser automatiquement jusqu'à dix pots de fleurs. Cette trousse contient un tube en vinyle de dix mètres de long qui peut être coupé à la longueur voulue et une minuterie qui peut être réglée pour modifier la fréquence et la durée d'arrosage des plantes.

Remarques importantes :

- L'unité ne fonctionnera pas, sauf si le détecteur au bas de la tige est complètement submergé dans l'eau.
- Si l'unité émet un signal sonore, vous devez remplacer les piles ou ajouter de l'eau dans le sceau. Pour arrêter le signal sonore, appuyez sur le bouton **POWER** pour fermer l'unité puis appuyez de nouveau sur le bouton **POWER** pour la remettre sous tension.
- Avant d'utiliser l'unité consultez le tableau de référence à la fin de ces instructions pour déterminer de combien de tubes vous aurez besoin pour chaque pot.
- Assurez-vous que les fentes de raccordement non utilisées sont fermées à l'aide d'un capuchon.
- Normalement, vous n'avez besoin que d'un tube par plante.

Assemblage :

1. Remplissez un sceau d'eau, insérez la tige dans l'eau (comme illustré à la Fig. 1 -Point 10), puis accrochez l'unité sur le côté du sceau (comme illustré à la Fig. 1 -Point 1)
2. Déterminez le nombre de plantes en pot que vous souhaitez arroser (jusqu'à un maximum de dix).
3. Ouvrez l'un des capuchons de sortie d'eau sur l'unité d'arrosage et insérez une extrémité du tube dans le capuchon (voir la Fig. 1 -Point 8). Veuillez noter que vous devrez peut-être couper l'extrémité du tube un peu en biais pour ce faire.
4. Apportez l'autre extrémité du tube jusqu'à la plante que vous souhaitez arroser et avec une paire de ciseaux, coupez une longueur suffisante de tube pour atteindre la terre de la plante (voir la Fig. 1 -Points 6 et 7). Fixez le tube bien en place à l'aide de l'un des pics (voir la Fig. 2). Répétez ce processus pour toutes les plantes que vous souhaitez arroser. Veuillez noter que le débit variera selon le nombre de tubes que vous avez raccordés à l'unité à la fois (veuillez consulter le tableau de référence à la fin de ces instructions).

Fig. 1 :

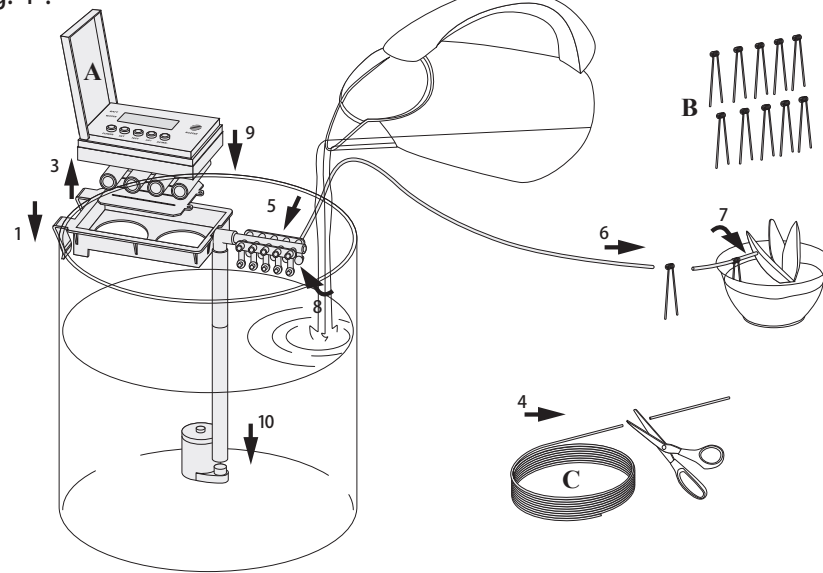
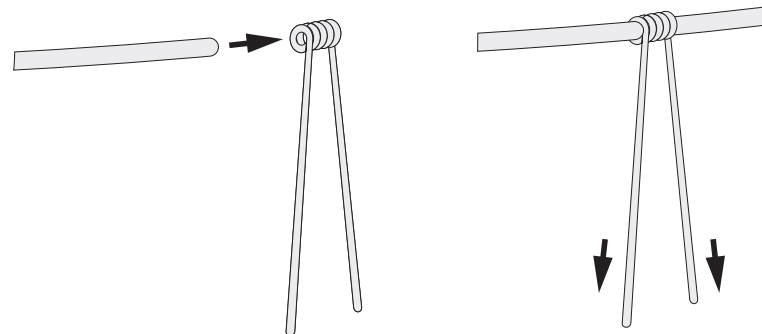


Fig. 2 :



Instructions de programmation :

Remarque importante : Une fois programmée, l'unité fonctionnera pendant une période indéfinie jusqu'à ce qu'il n'y ait plus d'eau dans le sceau ou que vous retirez le système d'arrosage de l'eau.

1. Enlevez le compartiment piles du support. Dévissez le compartiment avec un tournevis Phillips et insérez quatre piles AA (non incluses) (voir la Fig. 1 -Point 3).
2. Appuyez sur le bouton **POWER** jusqu'à ce que vous voyiez l'icône de jour (Day) sur l'afficheur ACL (voir la Fig. 3) et utilisez les boutons **UP** ou **DOWN** (haut ou bas) (voir la Fig. 3) pour configurer la fréquence d'arrosage (de 0.1 à 30 jours).

Exemple : Pour configurer l'unité afin d'arroser cinq fois par jour, vous devez configurer la fréquence à 0.2 (1/0.2=5). De même, si vous voulez la configurer pour qu'elle fonctionne deux fois par jour, vous devez configurer la fréquence à 0.5 (1/0.5=2). Veuillez consulter le tableau d'arrosage pour obtenir d'autres exemples.

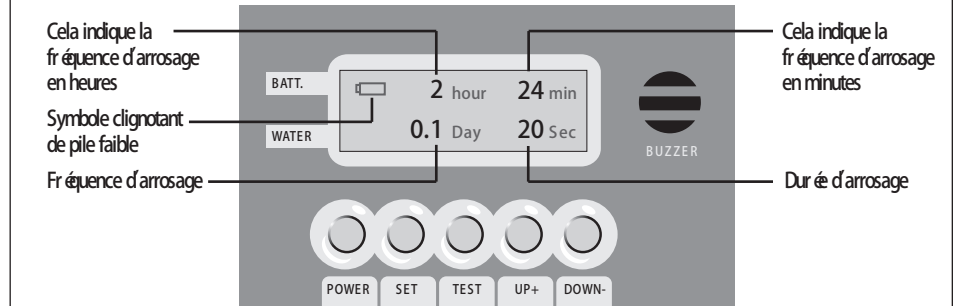
3. Appuyez sur le bouton **SET** de nouveau jusqu'à ce que vous arriviez à l'icône de secondes (Sec), puis sur les boutons **UP** ou **DOWN** (voir la Fig. 3) pour configurer la durée d'arrosage voulue (de 1 à 99 secondes).

Exemple : Si vous voulez établir une durée d'arrosage de 20 secondes, vous devez simplement sélectionner 20. De même, si vous voulez sélectionner une durée de 30 secondes, vous devez simplement sélectionner 30. Veuillez consulter le tableau d'arrosage pour obtenir d'autres exemples (Fig. 3).

4. Appuyez sur le bouton **TEST** pour le premier arrosage, puis le système passera automatiquement à l'état de fonctionnement automatique tel que programmé.

Si vous appuyez sur le bouton **POWER** en premier, puis appuyez sur le bouton **TEST**, la durée de fonctionnement automatique par défaut sera de 30 secondes et la fréquence sera 0.1 jour.

Fig. 3 :



Exemple de configurations d'arrosage possibles :

| Arrosage voulu | Fréquence d'arrosage (icône de jour affichée) | Paramètre de durée d'arrosage (icône de sec. affichée) |
|--|---|--|
| Arroser 1 fois par jour 30 secondes par jour | 1,0 | 30 |
| Arroser 2 fois par jour pendant 20 secondes | 0,5 | 20 |
| Arroser aux 2 jours pendant 60 secondes | 2 | 60 |
| Arroser 1 fois par semaine pendant 60 secondes chaque fois | 7 | 60 |

5. Écran ACL

- A. Lorsque les piles sont faibles, un symbole de pile s'affiche et clignote sur l'écran ACL. L'unité émet un signal sonore pour vous rappeler de changer les piles.
- B. Lorsque le niveau d'eau dans le sceau est bas, un symbole de goutte d'eau s'affiche sur l'écran ACL et l'unité vous alerte qu'il est temps d'ajouter de l'eau dans le sceau.

Le volume d'arrosage n'est pas déterminé uniquement par le programme, mais aussi par le voltage des piles. Le tableau de référence ci-dessous indique le débit vs la durée d'arrosage, pour vous permettre de décider du nombre de tubes par pot dont vous avez besoin et de sélectionner un ou des pots de taille appropriée.

Tableau de référence : (Lorsque la durée d'arrosage est de 30 secondes, voici le débit du tableau de référence du tube)

| Longueur du tube (cm) | Tubes et débit pour chaque tube V (ml/s) | | | | | | | | | |
|-----------------------|--|-----|-----|-----|-----|-----|-----|-----|-----|-----|
| | 1 | 2 | 3 | 4 | 5 | 6 | 7 | 8 | 9 | 10 |
| 50 | 6,5 | 6,3 | 6,2 | 5,8 | 5,5 | 5,3 | 4,9 | 4,7 | 4,4 | 4,0 |
| 100 | 4,8 | 4,7 | 4,5 | 4,4 | 4,4 | 4,3 | 4,0 | 3,7 | 3,5 | 3,3 |
| 150 | 3,5 | 3,4 | 3,4 | 3,1 | 3,0 | 3,0 | 2,9 | 2,8 | 2,8 | 2,7 |